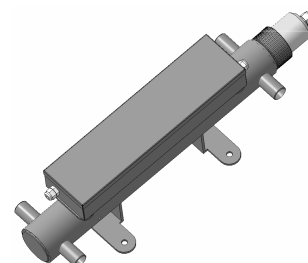


УОВ-ПВ-1

Вариант исполнения:
без ультразвукового кавитатора (УЗК)



Производительность

Параметр	Ед. изм.	Питьевая вода		
		Вода поверхностного источника	Вода подземного источника	Вода после глубокой очистки
		от 70 %	от 80 %	от 90 %
Эффективная доза	мДж/см ²	25		
Условная производительность	м ³ /ч	0,7	1	1,5

Технические характеристики

Параметр	Ед. изм.	Значение
Модель лампы	-	GCL 436 T5L
Количество ламп	шт	1
Рабочее давление, не более	кг/см ²	5
Срок службы УФ-ламп	час	9 000
Датчик контроля УФ	-	нет
Напряжение питания, частота	В, Гц	220, 50
Потребляемая мощность	кВт	0,03
Объем камеры обеззараживания	л	1,7
Габаритные размеры камеры	мм	525×132×165
Масса	кг	7

Описание конструкции

Камера обеззараживания представляет собой проточную емкость цилиндрической формы, выполненную из нержавеющей стали.

Внутри камеры обеззараживания в потоке воды располагается ультрафиолетовая лампа, помещенная в защитный кварцевый чехол. Ультрафиолетовая лампа и кварцевый чехол объединены в моноблок и закрыты защитным колпачком.

В исполнении с ультразвуком на наружной поверхности корпуса размещен УЗ-кавитатор. Кожух предназначен для защиты УЗ-кавитатора от внешних воздействий.

В корпус встроены патрубки для подачи и отвода воды, патрубки с запорной арматурой для отбора проб и отвода воды из камеры обеззараживания.

Шкаф управления выполнен отдельным узлом и соединен с камерой обеззараживания кабелем. В шкафу управления расположен электронный пускорегулирующий аппарат, запускающий в работу ультрафиолетовую лампу; ультразвуковой генератор (в исполнении с ультразвуком), управляющий работой ультразвукового кавитатора, а так же органы управления установкой и контроля технологических параметров во время её работы.

На панель управления выводится следующая информация о работе установки:

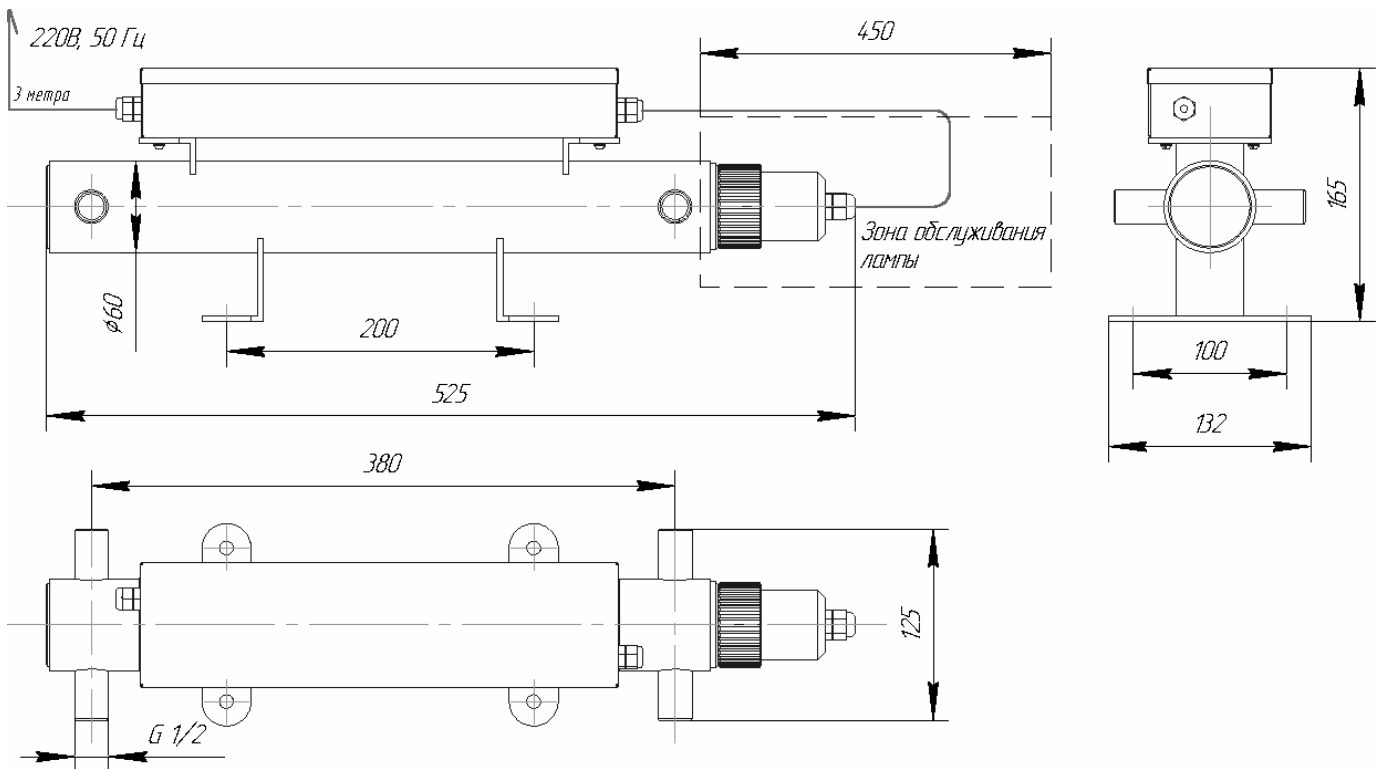
- световая сигнализация контроля работы ультрафиолетовой лампы;
- световая сигнализация контроля работы ультразвукового кавитатора (исполнение с ультразвуком);

Длина сетевого кабеля – 3 метра. По согласованию с заказчиком длина может быть увеличена до 10 метров.

Комплект поставки

Камера обеззараживания	1
УФ лампа (установлена в камере)	1
Шкаф управления	1
Манжета уплотнительная ЗИП	1
Разъем для УФ-лампы ЗИП	1
Паспорт	1
Руководство по эксплуатации	1

Габаритный чертеж



1. Диаметр присоединительного патрубка определяется проектом заказчика. Базовое значение G 1/2.
2. Расположение входного и выходного патрубков определяется проектом заказчика. Показано базовое исполнение.
3. Базовая длина кабеля от шкафа управления до камеры обеззараживания - 3 метра. Длина может быть увеличена до 10 м. по требованию заказчика.