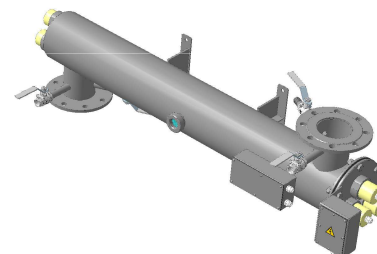


# УОВ-ПВ-10 без УЗК

Вариант исполнения:

- тип лампы: GLHA28250/4S (ДБ-300Н);
- без ультразвукового кавитатора, с блоком промывки.



## Производительность

Параметр	Ед. изм.	Питьевая вода		
		Вода поверхностного источника <sup>1</sup>	Вода подземного источника <sup>2</sup>	Вода после глубокой очистки <sup>3</sup>
		от 70 %	от 80 %	от 90 %
Эффективная доза	мДж/см <sup>2</sup>	25		
Условная производительность	м <sup>3</sup> /ч	39	50	75
Потери напора в установке	м. вод. ст.	0,16	0,24	0,32

## Технические характеристики

Параметр	Ед. изм.	Значение
Производительность <sup>4</sup> , не более	м <sup>3</sup> /ч	75
Рабочее давление в камере обеззараживания, не более	бар	10
Разряжение в камере обеззараживания, не более	бар	0,1
Тип лампы <sup>5</sup>	амальгамная	GLHA28250/4S, ДБ-300Н
Количество ультрафиолетовых ламп	шт.	3
Срок службы УФ-ламп	час	13 000
Количество включений/выключений в течение срока службы, не более	-	2 000
Напряжение питания	В	220
Частота питающего напряжения	Гц	50
Потребляемая мощность: - камера обеззараживания и блок управления; - блок промывки.	кВт	0,81 0,25
Диаметр патрубков камеры обеззараживания <sup>6</sup>	мм	100
Объем камеры обеззараживания	л	22
Датчик ультрафиолета с прибором контроля	-	опция
Габаритные размеры, не более: - камера обеззараживания; - блок управления; - насос промывки.	мм	1350×430×380 650×500×220 500×190×230
Масса, не более: - камера обеззараживания; - блок управления; - блок промывки камеры обеззараживания	кг	19 12 5

<sup>1</sup> Очищенная вода, по физ-хим. показателям соответствующая СанПиН 2.1.4.1074-01 и поверхностного источника с коэффициентом пропусканием не менее 70%

<sup>2</sup> Очищенная вода, по физ-хим. показателям соответствующая СанПиН 2.1.4.1074-01 из поверхностного источника или любая вода прошедшая сорбционную фильтрацию с коэффициентом пропусканием не менее 80%

<sup>3</sup> Вода, прошедшая очистку с применением ультрафильтрации или обратного осмоса с коэффициентом пропусканием не менее 90%

<sup>4</sup> Производительность установки зависит от коэффициента пропуска воды

<sup>5</sup> Безозоновое исполнение. Возможно применение любой из представленных в таблице марок ламп.

<sup>6</sup> Диаметр входного и выходного патрубков определяется проектом и согласуется с заказчиком при изготовлении установки. Указано базовое значение

## Комплект поставки

Камера обеззараживания, шт.	1
УФ лампа (установлена в камере), комплект	1
Блок управления, шт.	1
Блок измерительный UVT-1 (установлен на камере)	опция
Кабель соединительный, комплект	1
Насос промывки, шт.	1
Рукав насоса промывки, комплект	1
Манжета уплотнительная ЗИП, шт.	2
Разъем для УФ-лампы ЗИП, шт.	1
Паспорт, шт.	1
Руководство по эксплуатации, шт.	1

## Условия эксплуатации

Установки предназначены для эксплуатации в закрытых отапливаемых помещениях при температуре окружающей среды от +5°C до +40°C и относительной влажности воздуха не более 85% при 25°C.

Климатическое исполнение и категория размещения — УХЛ 4 по ГОСТ 15150-69

Исполнение камеры обеззараживания и блока управления от попадания пыли и влаги IP65 и IP 54 соответственно.

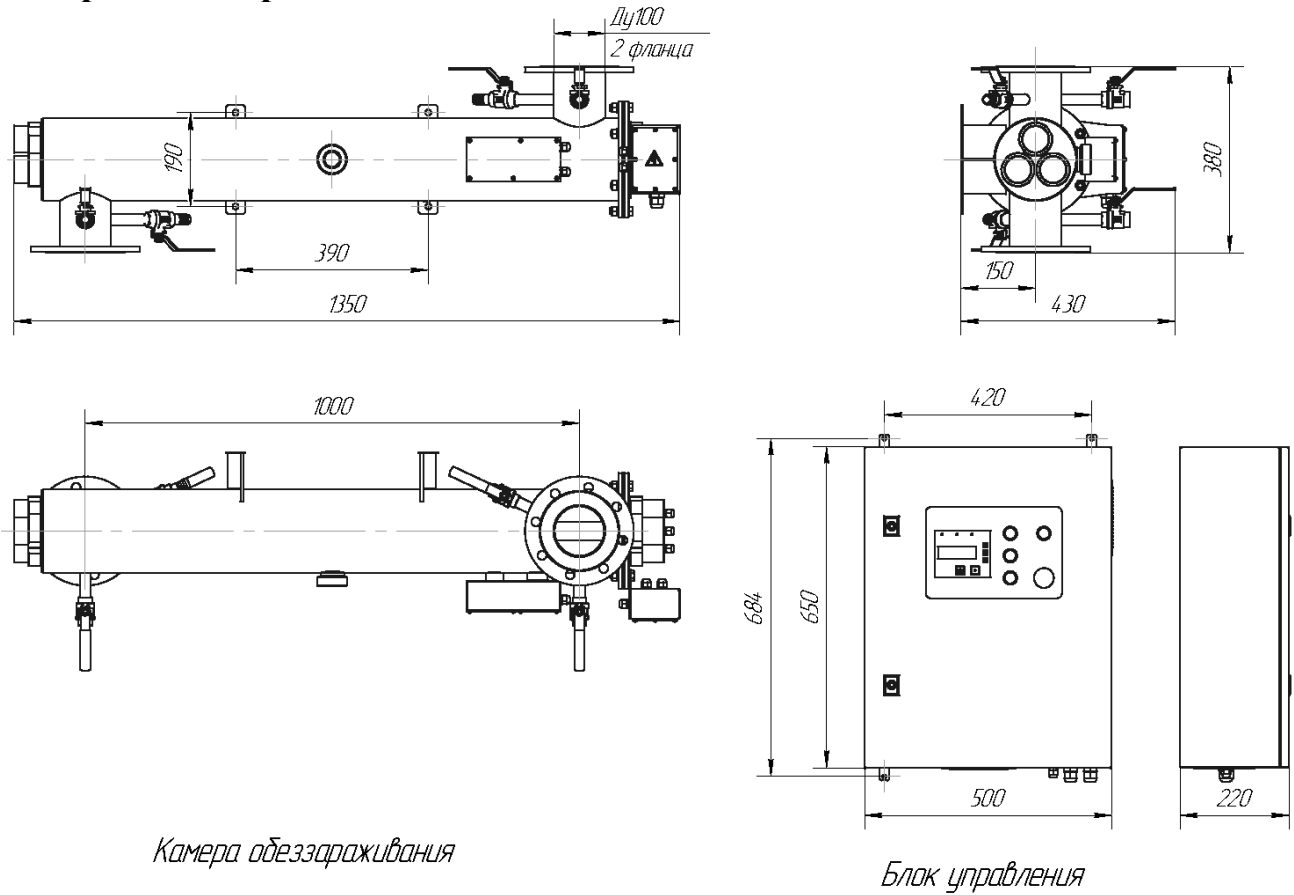
### Установки соответствуют:

- ТУ 4859-002-57120480-2009;
- Декларация о соответствии № Д-RU.АГ54.В.00051;
- Свидетельство о государственной регистрации RU.77.99.21.013.Е.029116.07.11 от 26.07.2011.

Установки снабжены контроллерами с отображением на ЖК-дисплее следующей информации:

- световая сигнализация аварийных ситуаций;
- время работы каждой лампы;
- количество включений/выключений ламп;
- температура внутри камеры обеззараживания (автоматическое выключение при перегреве);
- уровень интенсивности ультрафиолета.

## Габаритный чертеж

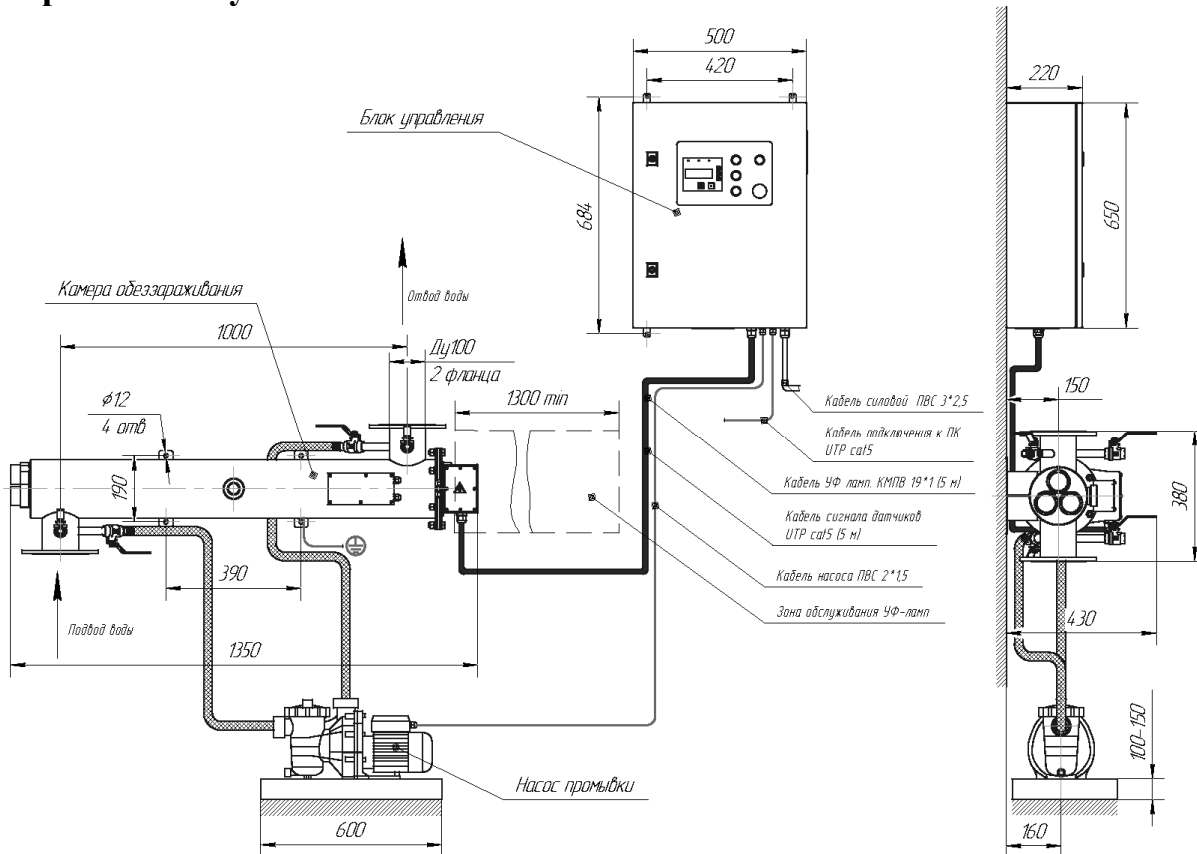


*Камера обеззараживания*

*Блок управления*

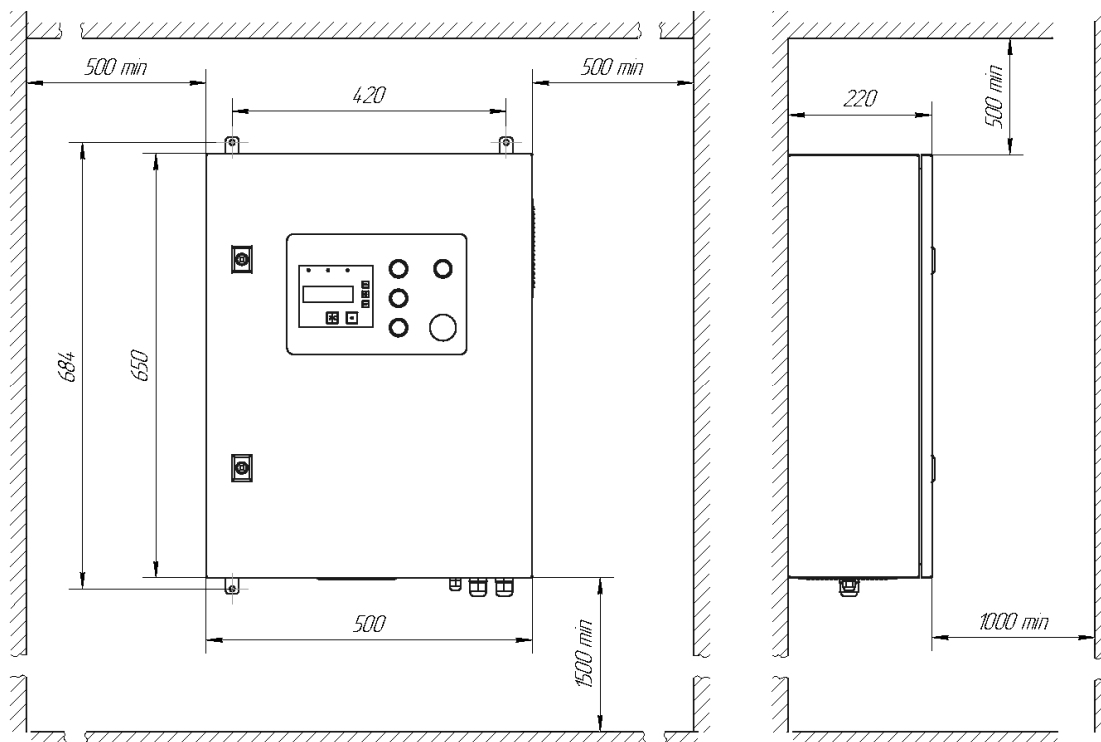
1. Диаметр присоединительного патрубка определяется проектом заказчика. Базовое значение Ду100.
2. Расположение входного и выходного патрубков определяется проектом заказчика. Показано базовое исполнение.
3. Базовая длина кабеля от шкафа управления до камеры обеззараживания - 5 метров. Длина может быть увеличена до 10 м по требованию заказчика.

## Пример монтажа установки



Расположение блока управления и насоса промывки относительно камеры обеззараживания показаны условно.

## Монтаж блока управления



Монтаж блока управления в замкнутом пространстве не допускается. Ко всем плоскостям блока управления должен быть обеспечен свободный доступ воздуха