

Модель УОВ-ПВ-30 с лампой GLHA 28250

Варианты исполнения:

ECO-5A250Z100US, ECO-5A250H100US, ECO-5A250L100US

ECO-5A250Z150US, ECO-5A250H150US, ECO-5A250L150US

Производительность

| Параметр | Ед. изм. | Питьевая вода и бассейн | | |
|-----------------------------|---------------------|--|--|--|
| | | Вода поверхностного источника ¹ | Вода подземного источника ² | Вода после глубокой очистки и бассейн ³ |
| | | от 70 % | от 80 % | от 90 % |
| Эффективная доза | мДж/см ² | 25 | | |
| Условная производительность | м ³ /ч | 60 | 90 | 125 |
| Потери напора в установке | м. вод. ст. | 0,08 | 0,09 | 0,1 |

Технические характеристики

| Параметр | Ед. изм. | Значение |
|--|-------------------|-----------------------|
| Производительность ⁴ , не более | м ³ /ч | 125 |
| Рабочее давление в камере обеззараживания, не более | бар | 10 |
| Разряжение в камере обеззараживания, не более | бар | 0,1 |
| Тип лампы ⁵ | амальгамная | GLHA 28250 |
| Количество ультрафиолетовых ламп | шт. | 5 |
| Срок службы УФ-ламп | час | 16 000 |
| Количество вкл./выкл. в течение срока службы, не более | - | 2 000 |
| Количество ультразвуковых кавитаторов | шт. | 1 |
| Тип ультразвукового кавитатора | - | УЗИ07 |
| Тип ультразвукового генератора | - | AlexPulseV14 |
| Мощность ультразвукового кавитатора | кВт | 0,3 |
| Частота ультразвуковых колебаний | кГц | 27 |
| Напряжение питания | В | 220 |
| Частота питающего напряжения | Гц | 50 |
| Потребляемая мощность: - камера обеззараживания и блок управления | кВт | 1,6 |
| Диаметр патрубков камеры обеззараживания | мм | 100, 150 |
| Объем камеры обеззараживания | л | 42 |
| Датчик ультрафиолета с прибором контроля | - | есть |
| Габаритные размеры, не более: - камера обеззараживания; - блок управления; | мм | см. габаритный чертеж |
| Масса, не более: - камера обеззараживания; - блок управления; | кг | 42 36 |

¹ Очищенная вода, по физ-хим. показателям соответствующая СанПиН 2.1.4.1074-01 и поверхностного источника с коэффициентом пропусканием не менее 70%

² Очищенная вода, по физ-хим. показателям соответствующая СанПиН 2.1.4.1074-01 из поверхностного источника или любая вода прошедшая сорбционную фильтрацию с коэффициентом пропусканием не менее 80%

³ Вода, прошедшая очистку с применением ультрафильтрации или обратного осмоса с коэффициентом пропусканием не менее 90%

⁴ Производительность установки зависит от коэффициента пропускания воды

⁵ Безозоновое исполнение. Возможно применение любой из представленных в таблице марок ламп.

Комплект поставки

| | |
|---|---|
| Камера обеззараживания, шт. | 1 |
| УФ лампы (установлены в камере), комплект | 1 |
| Блок управления, шт. | 1 |
| Блок измерительный UVT-1 (установлен на камере) | 1 |
| Кабель соединительный, комплект | 1 |
| Манжета уплотнительная ЗИП, шт. | 2 |
| Разъем для УФ-лампы ЗИП, шт. | 1 |
| Паспорт, шт. | 1 |
| Руководство по эксплуатации, шт. | 1 |

Условия эксплуатации:

Установка предназначена для эксплуатации в закрытых отапливаемых помещениях при температуре окружающей среды от +5°C до +40°C и относительной влажности воздуха не более 85% при 25°C.

Климатическое исполнение и категория размещения - УХЛ 4 по ГОСТ 15150-69

Исполнение камеры обеззараживания и блока управления от попадания пыли и влаги IP65 и IP 54 соответственно.

Установка соответствует:

- ТУ 4859-002-57120480-2009;
- Декларация о соответствии № Д-RU.АГ54.В.00051;
- Свидетельство о государственной регистрации RU.77.99.21.013.Е.029116.07.11 от 26.07.2011

Описание конструкции

Камера обеззараживания представляет собой проточную емкость цилиндрической формы, выполненную из нержавеющей стали 12Х18Н10Т.

Внутри камеры обеззараживания в потоке воды располагаются ультрафиолетовые лампы, помещенные в защитные кварцевые чехлы. Ультрафиолетовые лампы и кварцевые чехлы закрыты защитными колпачками. Так же в камере для очистки кварцевых чехлов и усиления степени обеззараживания расположены ультразвуковые излучатели.

В корпус встроены патрубки для подачи и отвода воды, патрубки с запорной арматурой для отбора проб и отвода воды из камеры обеззараживания.

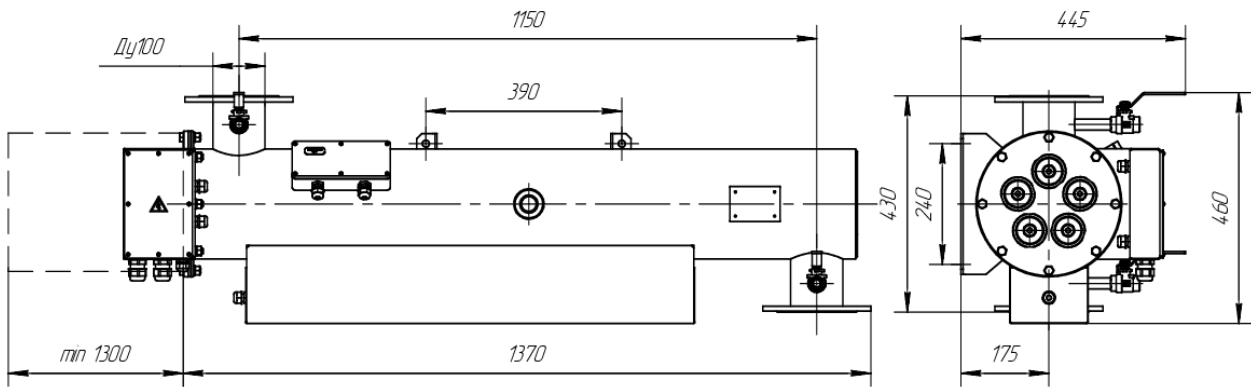
Блок управления выполнен отдельным узлом и соединен с камерой обеззараживания кабелем. В блоке управления расположены электронные пускорегулирующие аппараты, запускающие и регулирующие работу ультрафиолетовых ламп, ультразвуковые генераторы, а так же органы управления установкой и контроля технологических параметров во время её работы.

Установка снабжена контроллером с отображением на ЖК-дисплее следующей информации:

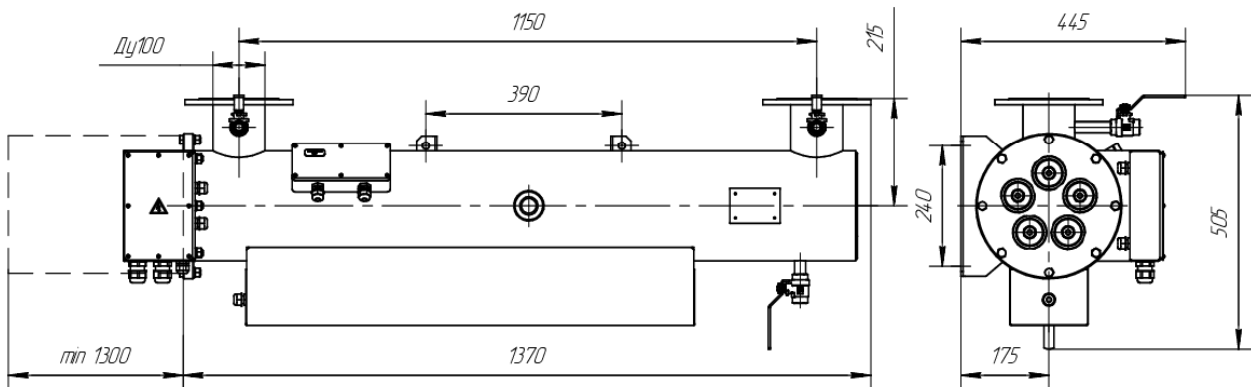
- световая сигнализация аварийных ситуаций;
- время работы каждой лампы;
- количество включений\выключений ламп;
- температура внутри камеры обеззараживания (автоматическое выключение при перегреве);
- уровень интенсивности ультрафиолета;
- управление установкой по каналам ModBus.

Габаритный чертеж

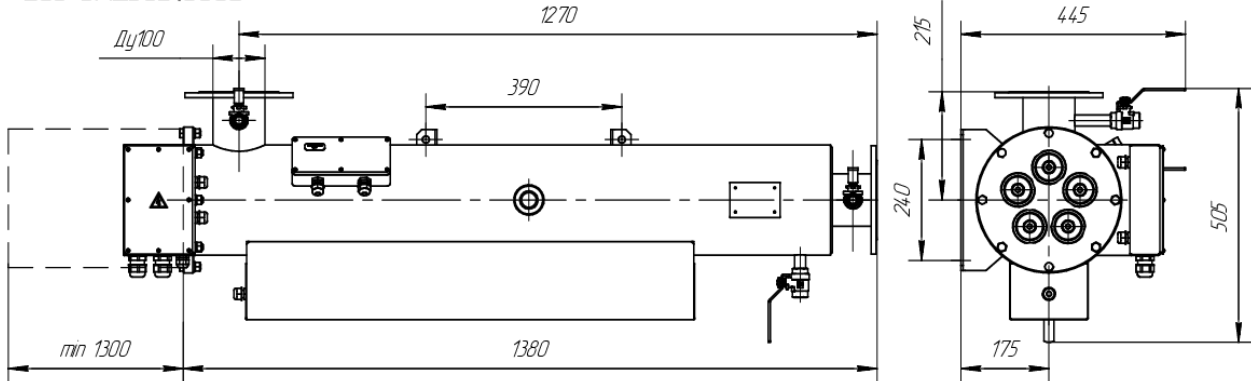
ECO-5A250Z100US



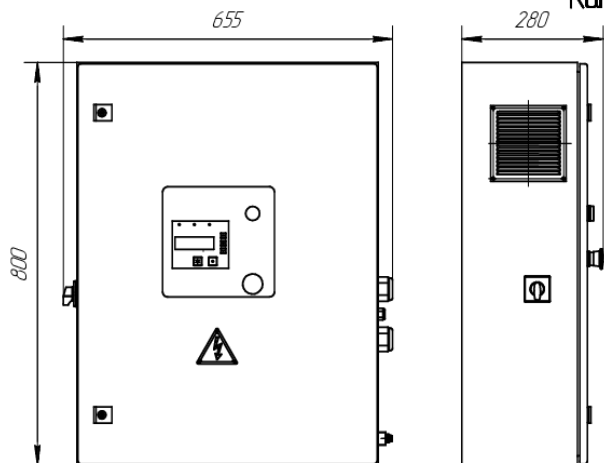
ECO-5A250H100US



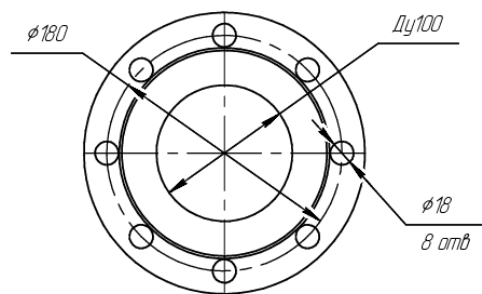
ECO-5A250L100US



Камера обеззараживания

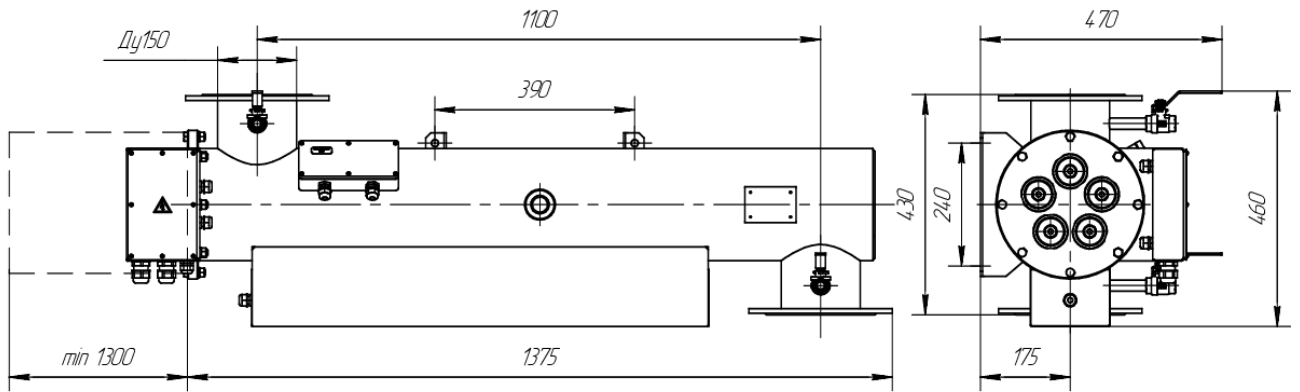


Блок управления

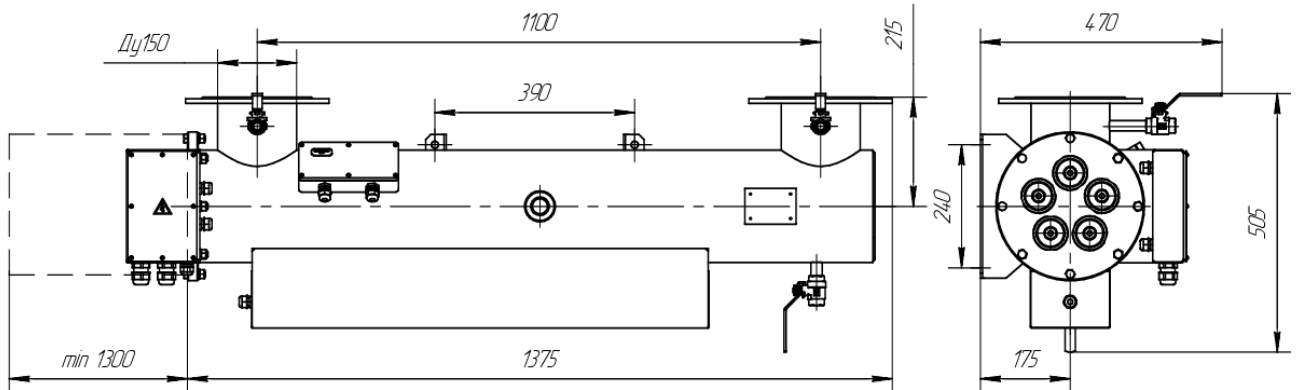


Присоединение

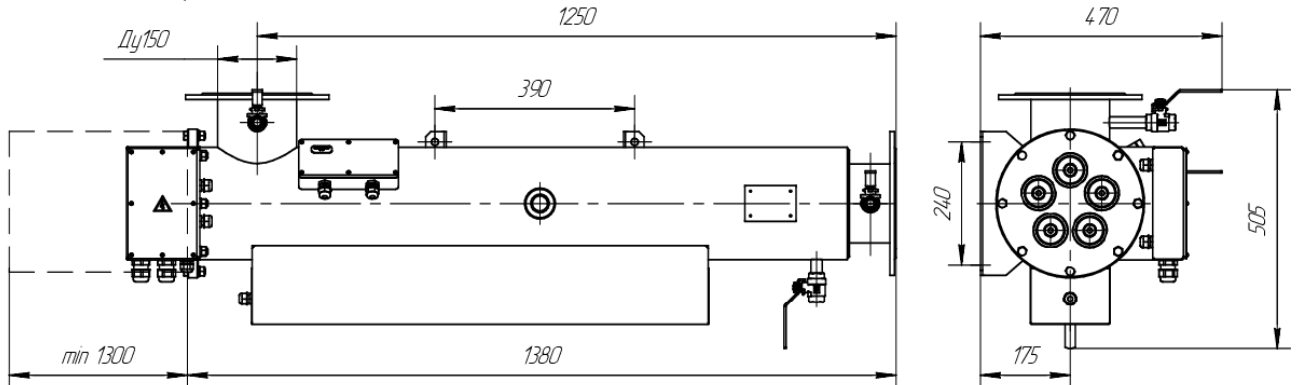
ECO-5A250Z150US



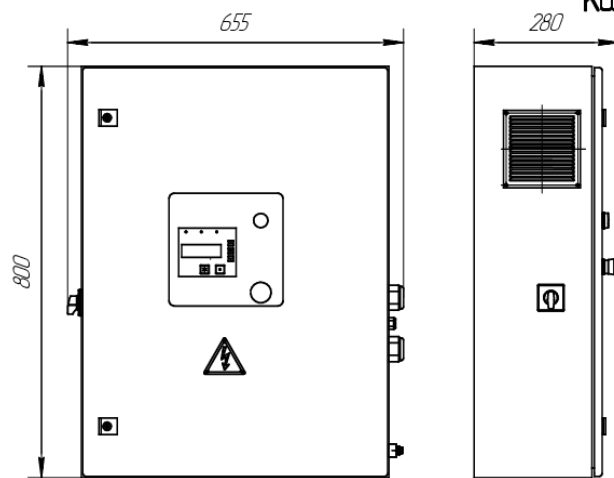
ECO-5A250H150US



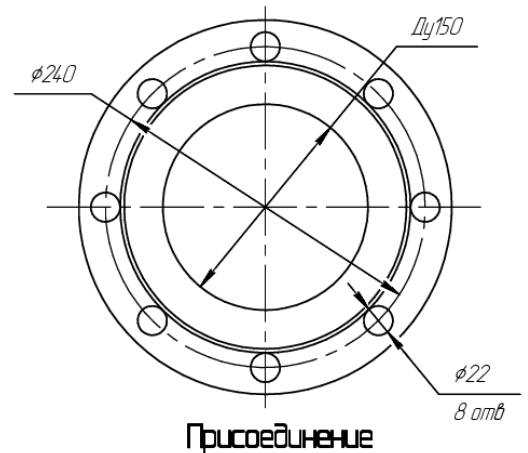
ECO-5A250L150US



Камера обеззараживания



Блок управления



Присоединение