

НОВОТЕХ-ЭКО



УСТАНОВКА ОБЕЗЗАРАЖИВАНИЯ ВОДЫ

Модель УОВ-ПВ-100

НО-365.00.00.00 ПС

ПАСПОРТ

Вологда

СОДЕРЖАНИЕ

1 ОСНОВНЫЕ СВЕДЕНИЯ ОБ ИЗДЕЛИИ	4
2 ПРОИЗВОДИТЕЛЬНОСТЬ	4
3 ТЕХНИЧЕСКИЕ ХАРАКТЕРИСТИКИ.....	4
4 ГАБАРИТНЫЙ ЧЕРТЕЖ	5
5 КОМПЛЕКТ	5
6 МОНТАЖНЫЙ ЧЕРТЕЖ.....	6
7 ГАРАНТИИ ИЗГОТОВИТЕЛЯ	7
8 СВИДЕТЕЛЬСТВО ОБ УПАКОВКЕ	7
9 СВИДЕТЕЛЬСТВО О ПРИЕМКЕ	7

Приложение А Свидетельство о государственной регистрации ЕВРАЗЭС

Приложение Б Декларация о соответствии

1 ОСНОВНЫЕ СВЕДЕНИЯ ОБ ИЗДЕЛИИ

Установка обеззараживания воды модели УОВ-ПВ-100 (далее по тексту – установка) предназначена для обеззараживания питьевой воды и воды в бассейне.

Установка изготовлена в соответствии с ТУ 4859-002-57120480-2009 «_____» _____ 20__ года. Зав. № _____ находится в местах, указанных на габаритном чертеже.

Предприятие-изготовитель: ООО «Новотех-ЭКО» РФ, г. Вологда, ул. Благовещенская, д. 102. Телефон/факс: (8172) 72-40-88, 72-90-19.

2 ПРОИЗВОДИТЕЛЬНОСТЬ

Параметр	Ед. изм.	Питьевая вода		
		Вода поверхностного источника ¹	Вода подземного источника ²	Вода после глубокой очистки ³
		от 70 %	от 80 %	от 90 %
Эффективная доза	мДж/см ²	25		
Производительность	м ³ /ч	105	155	220

3 ТЕХНИЧЕСКИЕ ХАРАКТЕРИСТИКИ

Параметр	Ед. изм.	Значение
Производительность ⁴ , не более	м ³ /ч	220
Рабочее давление в камере обеззараживания, не более	бар	10
Разряжение в камере обеззараживания, не более	бар	0,1
Тип лампы ⁵	амальгамная	GLHA28250/4S, ДБ-300Н
Количество ультрафиолетовых ламп	шт.	7
Срок службы УФ-ламп	час	13 000
Количество включений/выключений в течение срока службы, не более	-	2 000
Напряжение питания	В	220
Частота питающего напряжения	Гц	50
Потребляемая мощность: - камера обеззараживания и блок управления; - насос промывки	кВт	1,96 0,25
Диаметр патрубков камеры обеззараживания ⁶	мм	150
Объем камеры обеззараживания	л	50
Датчик ультрафиолета с прибором контроля	-	есть
Габаритные размеры, не более: - камера обеззараживания; - блок управления; - насос промывки	мм	1410×475×470 800×650×250 500×190×230
Масса, не более: - камера обеззараживания; - блок управления; - насос промывки	кг	52 40 7

¹ Очищенная вода, по физ-хим. показателям соответствующая СанПиН 2.1.4.1074-01 и поверхностного источника с коэффициентом пропусканием не менее 70%

² Очищенная вода, по физ-хим. показателям соответствующая СанПиН 2.1.4.1074-01 из поверхностного источника или любая вода прошедшая сорбционную фильтрацию с коэффициентом пропусканием не менее 80%

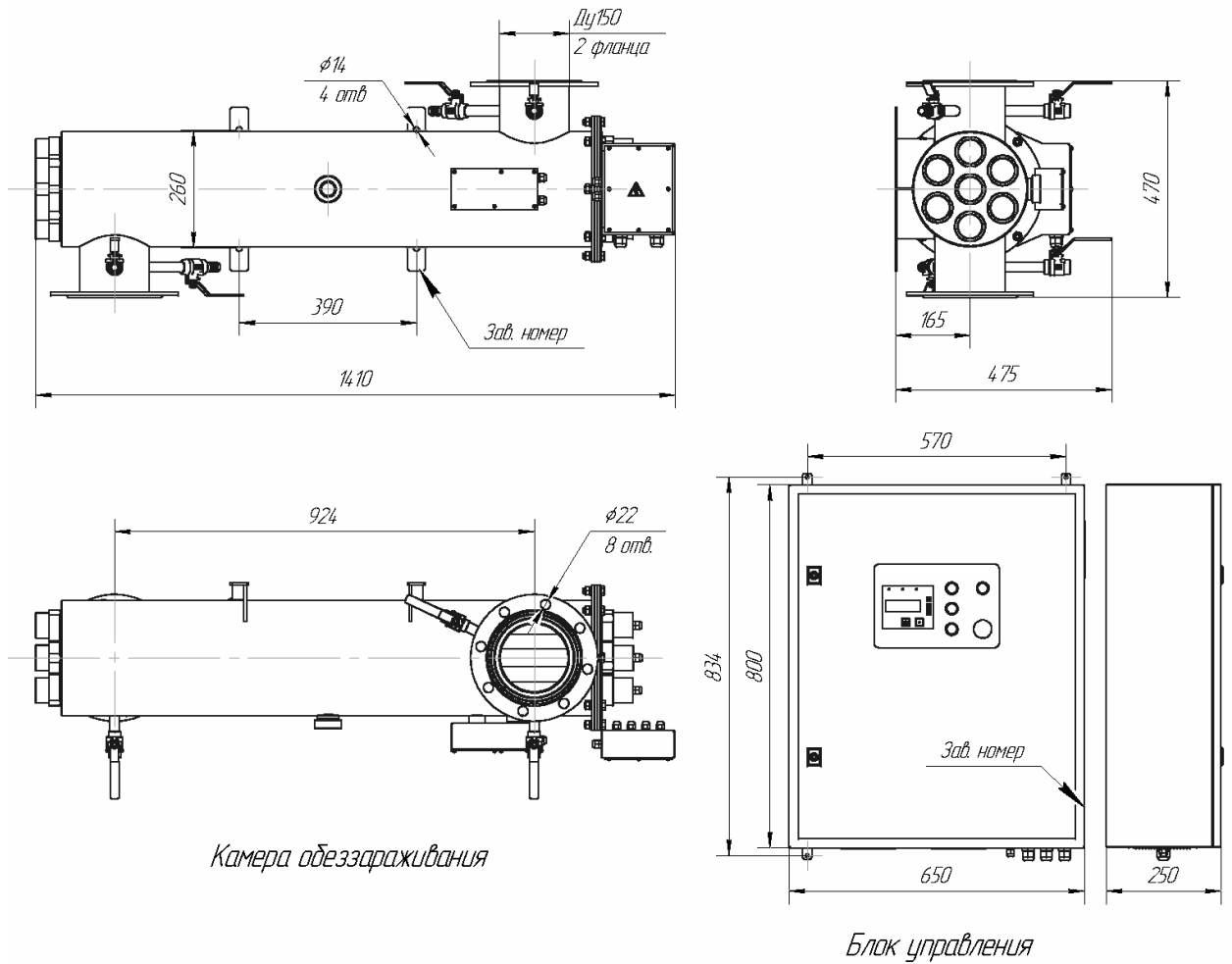
³ Вода, прошедшая очистку с применением ультрафильтрации или обратного осмоса с коэффициентом пропусканием не менее 90%

⁴ Производительность установки зависит от коэффициента пропускания воды

⁵ Безозоновое исполнение. Возможно применение любой из представленных в таблице марок ламп.

⁶ Диаметр входного и выходного патрубков определяется проектом и согласуется с заказчиком при изготовлении установки. Указано базовое значение

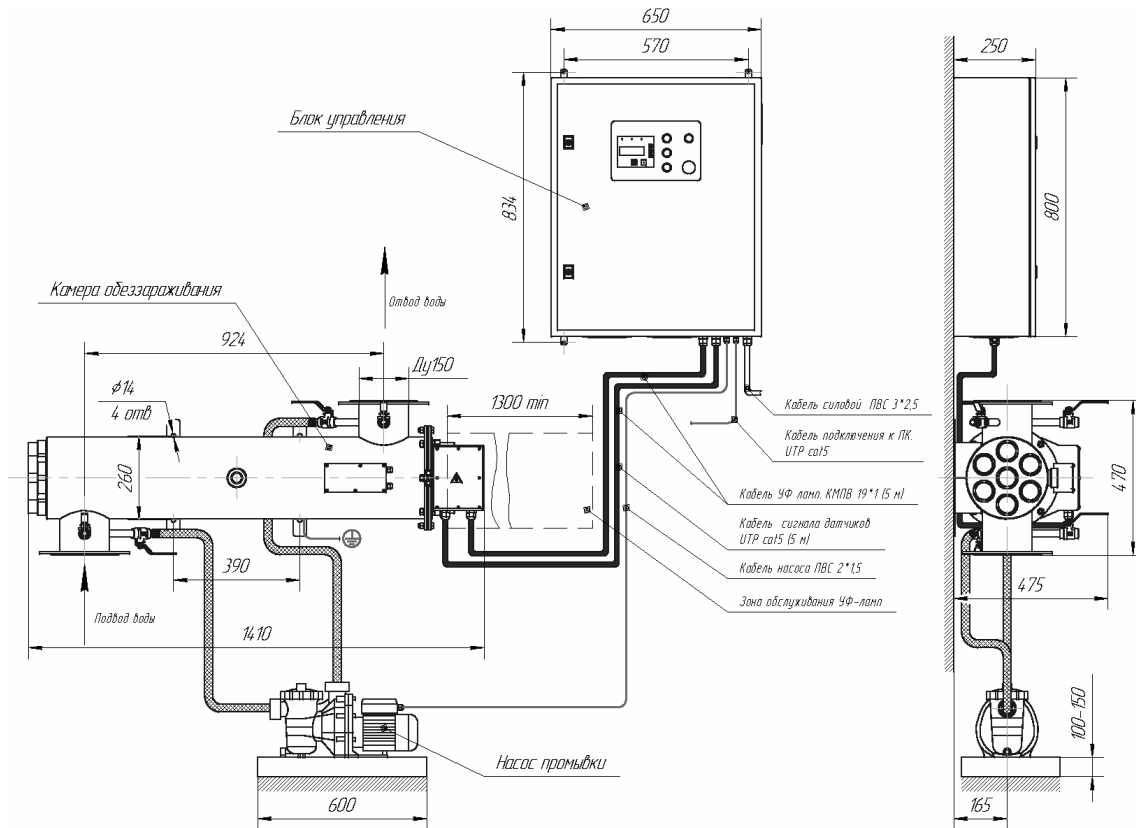
4 ГАБАРИТНЫЙ ЧЕРТЕЖ



5 КОМПЛЕКТ

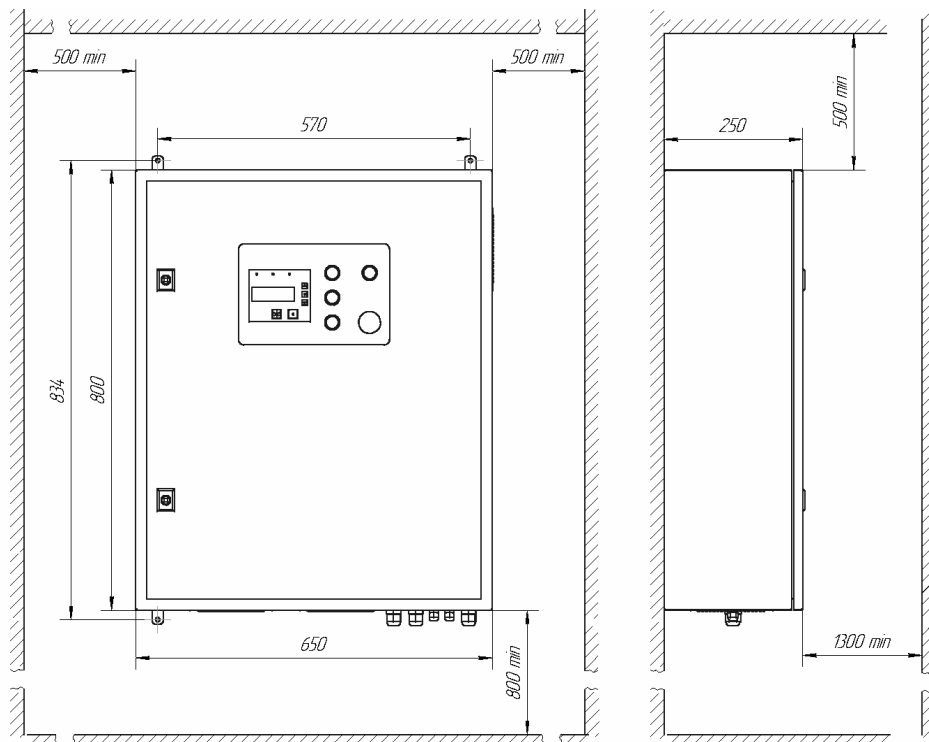
Камера обеззараживания	1 шт.	НО-365.00.00
Лампа GLHA28250/4S	7 шт.	установлены в камере
Блок измерительный UVT-1	1 шт.	установлен на камере
Блок управления	1 шт.	НО-365.80.00
Насос промывки	1 шт.	
Шланг Ду25	2 шт	2,5 метра
Хомут 20-32	4 шт.	
Прокладка под опору	2 шт.	НО-365.00.07
Манжета уплотнительная	3 шт.	ЗИП
Разъем для УФ-лампы	1 шт.	ЗИП
Паспорт	1 шт.	НО-365.00.00.00 ПС
Руководство по эксплуатации	1 шт.	НО-365.00.00.00 РЭ

6 МОНТАЖНЫЙ ЧЕРТЕЖ



Расположение блока управления и насоса промывки относительно камеры обеззараживания показаны условно.

Монтаж блока управления



Монтаж блока управления в замкнутом пространстве не допускается. Ко всем плоскостям блока управления должен быть обеспечен свободный доступ воздуха

ПРИЛОЖЕНИЕ А


**ТАМОЖЕННЫЙ СОЮЗ
РЕСПУБЛИКИ БЕЛАРУСЬ, РЕСПУБЛИКИ КАЗАХСТАН
И РОССИЙСКОЙ ФЕДЕРАЦИИ**

Федеральная служба по надзору в сфере защиты прав потребителей и благополучия человека
Главный государственный санитарный врач Российской Федерации
Российская Федерация

(уполномоченный орган Стороны, руководитель уполномоченного органа, наименование административно-территориального образования)

**СВИДЕТЕЛЬСТВО
о государственной регистрации**

№ RU.77.99.21.013.E.029116.07.11 от 26.07.2011 г.

Продукция:
Установки для обеззараживания воды модели УОВ, типоряда: УОВ-ПВ-1, УОВ-ПВ-5, УОВ-ПВ-10, УОВ-ПВ-15, УОВ-ПВ-30, УОВ-ПВ-50, УОВ-ПВ-100, УОВ-ПВ-150, УОВ-ПВ-200, УОВ-ПВ-300, УОВ-ПВ-500, УОВ-ПВ-700, УОВ-ПВ-1000, УОВ-ПВ-1500, УОВ-ПВ-2500, УОВ-СВ-5, УОВ-СВ-10, УОВ-СВ-15, УОВ-СВ-30, УОВ-СВ-50, УОВ-СВ-50, УОВ-СВ-100, УОВ-СВ-150, УОВ-СВ-200, УОВ-СВ-300, УОВ-СВ-500, УОВ-СВ-700, УОВ-СВ-1000, УОВ-СВ-1500, УОВ-СВ-2000, Новотех-ЭКОНОМ, Новотех-ЛЮКС.
Изготовлена в соответствии с документами: ТУ 4859-002-57120480-2009 "Установки для обеззараживания воды модели УОВ". Изготовитель (производитель): ООО «Новотех-ЭКО», 160004, г. Вологда, ул. Благовещенская, 102, Российская Федерация. Получатель: ООО «Новотех-ЭКО», 160004, г. Вологда, ул. Благовещенская, 102, Российская Федерация.

(наименование продукции, нормативные и иные технические документы, в соответствии с которыми изготовлена продукция, наименование и место нахождения изготовителя (производителя), получателя)

соответствует
Единым санитарно-эпидемиологическим и гигиеническим требованиям к товарам, подлежащим санитарно-эпидемиологическому надзору (контролю)

прошла государственную регистрацию, внесена в Реестр свидетельств о государственной регистрации и разрешена для производства, реализации и использования
для очистки и обеззараживания воды систем хозяйственно-питьевого водоснабжения

Настоящее свидетельство выдано на основании (перечислить рассмотренные протоколы исследований, наименование организации (испытательной лаборатории, центра), проводившей исследования, другие рассмотренные документы):
экспертного заключения от 09.02.2011 г. № 12-П НИИ МТ РАМН; руководства по эксплуатации; технического паспорта; макета этикетки

Срок действия свидетельства о государственной регистрации устанавливается на весь период изготовления продукции или поставок подконтрольных товаров на территорию таможенного союза

Подпись, ФИО, должность уполномоченного лица, выдавшего документ, и печать органа (учреждения), выдавшего документ


Г.Г. Онищенко
(Ф. И. О./подпись)

№ 0105697 М. П.

© ЗАО «Первый печатный двор», г. Москва, 2011 г., уровень «В».

ПРИЛОЖЕНИЕ Б

РОССИЙСКАЯ ФЕДЕРАЦИЯ
ДЕКЛАРАЦИЯ О СООТВЕТСТВИИ

№ Д-RU.АГ54.В.00051

(регистрационный номер декларации о соответствии)

ЗАЯВИТЕЛЬ ООО "Новотех-ЭКО"

(наименование и

г.Вологда, ул.Благовещенская, д. 102, Российская Федерация, 160004. ОГРН: 1077761227136. Телефон: +7 (8172) 724088. Факс: +7 (8172) 729019

местонахождение заявителя)

ИЗГОТОВИТЕЛЬ ООО "Новотех-ЭКО"

(наименование и

г.Вологда, ул.Благовещенская, д. 102, 160004. ОГРН: 1077761227136. Телефон: +7 (8172) 724088. Факс: +7 (8172) 729019

местонахождение изготовителя)

ЗАЯВИТЕЛЬ ПОДТВЕРЖДАЕТ, ЧТО ПРОДУКЦИЯ

Установки обеззараживания воды моделей: УОВ-ПВ-1, Новотех-ЭКОНОМ, Новотех-ЛЮКС, УОВ-ПВ-5, УОВ-ПВ-10, УОВ-ПВ-15, УОВ-ПВ-30, УОВ-ПВ-50, УОВ-ПВ-100, УОВ-ПВ-150, УОВ-ПВ-200, УОВ-ПВ-300, УОВ-ПВ-500, УОВ-ПВ-700, УОВ-ПВ-1000, УОВ-ПВ-1500, УОВ-ПВ-2500, УОВ-СВ-5, УОВ-СВ-10, УОВ-СВ-15, УОВ-СВ-30, УОВ-СВ-50, УОВ-СВ-100, УОВ-СВ-150, УОВ-СВ-200, УОВ-СВ-300, УОВ-СВ-500, УОВ-СВ-700, УОВ-СВ-1000, УОВ-СВ-1500, УОВ-СВ-2500.

(информация об объекте подтверждения соответствия, позволяющая

выпускаемая по ТУ 4859-002-57120480-2009

Серийный выпуск

идентифицировать объект)

Код ОК 005 (ОКП): 48 5911

Код ТН ВЭД России:

СООТВЕТСТВУЕТ ТРЕБОВАНИЯМ ТЕХНИЧЕСКОГО РЕГЛАМЕНТА (ТЕХНИЧЕСКИХ РЕГЛАМЕНТОВ)

Технический регламент о безопасности машин и оборудования (Постановление Правительства РФ от 15.09.2009 N 753)

(наименование технического регламента (технических регламентов), на соответствие требованиям которого (которых) подтверждается продукция)

СХЕМА ДЕКЛАРИРОВАНИЯ СООТВЕТСТВИЯ "декларирование соответствия на основании собственных доказательств и доказательств, полученных с участием третьей стороны"

ПРОВЕДЕННЫЕ ИССЛЕДОВАНИЯ (ИСПЫТАНИЯ) И ИЗМЕРЕНИЯ, СЕРТИФИКАТ СИСТЕМЫ КАЧЕСТВА, ДОКУМЕНТЫ, ПОСЛУЖИВШИЕ ОСНОВАНИЕМ ДЛЯ ПОДТВЕРЖДЕНИЯ СООТВЕТСТВИЯ

протокол № 262С80-12 от 28.11.2012 г. "ИЛ БТ" (Reg.№ РОСС RU.0001.21МЛ31 от 16.03.2011), адрес: 141400, Московская область, г.Химки, ул. Ленинградская, д.29; 117965, г.Москва, Андреевская набережная, д.2; 115477, г.Москва, Кантемировская ул., д.58а.

ИНЫЕ СВЕДЕНИЯ

(сведения, предусмотренные техническим регламентом (техническими регламентами)

ЗАЯВЛЕНИЕ ЗАЯВИТЕЛЯ: продукция безопасна при её использовании в соответствии с целевым назначением. Заявителем приняты меры по обеспечению соответствия продукции требованиям технических регламентов.

СРОК ДЕЙСТВИЯ ДЕКЛАРАЦИИ О СООТВЕТСТВИИ с 28.11.2012 по 27.11.2017.



М.П. Заявитель

Казуков О.В.

подпись инициалы, фамилия

Декларация о соответствии зарегистрирована

ПРОДУКЦИИ ОС "РосЭкспертиза", ОБЩЕСТВО С ОГРАНИЧЕННОЙ ОТВЕТСТВЕННОСТЬЮ "ЭКСПЕРТИЗА КАЧЕСТВА"

(наименование и местонахождение органа, зарегистрировавшего

Россия, 119270, г.Москва, Лужнецкая набережная, 2/4, стр.8, офис 203, тел. (495) 225-34-35, факс (495) 225-34-35, E-mail info@rosexpertiza.com ОГРН: 1097746804462

декларацию о соответствии)

Аттестат рег. № РОСС RU.0001.11АГ54 выдан 30.08.2011г. Федеральным агентством по техническому регулированию и метрологии



Руководитель (уполномоченное им лицо) органа, регистрирующего декларацию о соответствии

Е.Ю. Крячко

подпись инициалы, фамилия